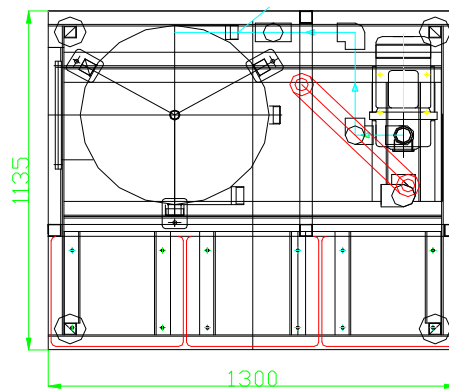
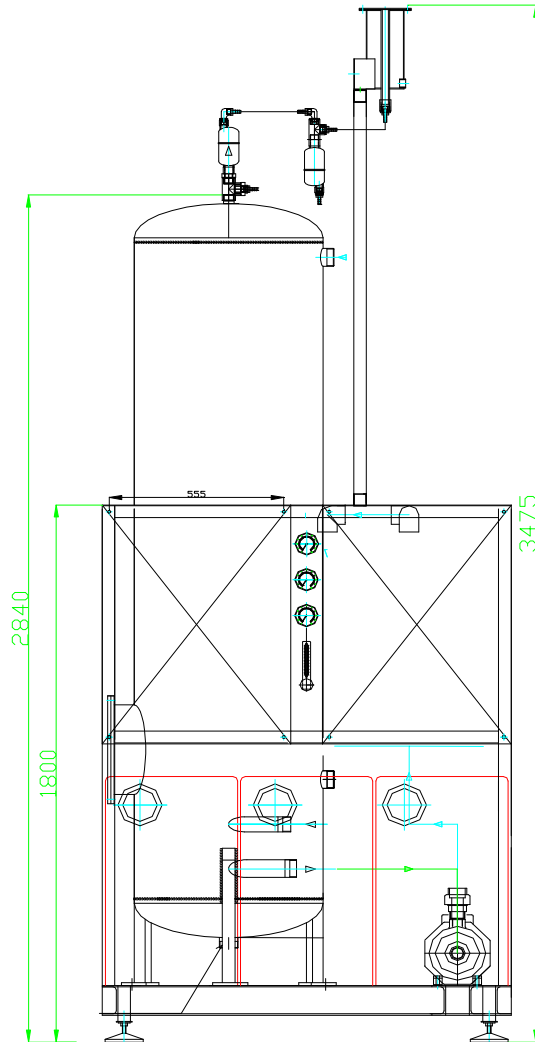


## MODELO MTA SERIE C





## Layout Maquina MTA SERIE C

### 1.1.2.- Instalación Eléctrica

- Voltaje <sup>1</sup> ..... [400 VAC ± 5%, III + N + T] o bien [230 VAC ± 5%, III + T]
- Frecuencia..... 50 / 60 Hz.
- Potencia Instalada ..... 10 KW.

### 1.1.3.- Instalación neumática

- Consumo de aire.....0 l/min.

### 1.1.4.- Instalación para suministro de agua

- Sección de entrada ..... ½".
- Presión de agua a la entrada..... 1.5-2.5 bar .
- Caudal de entrada.....5l/m.

### 1.1.5.- Dimensiones y peso

- Ancho ..... 1300 mm.
- Profundo.....1135 mm.
- Alto ..... 3475 mm.
- Peso ..... 400 Kg.

Los **MODELOS MTA SERIE A** están diseñados para la desinfección del agua y el enriquecimiento de esta con ozono.

Estos modelos pueden tratar volúmenes de agua de 10 a 50 m<sup>3</sup>/h.

Máquina totalmente automática con control de ozono disuelto en agua.

La máquina incluye un destructor de ozono residual y además incorpora un detector de ozono ambiental.

### VENTAJAS

- ✓ Desinfección del sustrato y las raíces
- ✓ Mayor aporte de oxígeno a las raíces
- ✓ Mejora la eficacia de los abonos empleados
- ✓ Reduce el riesgo de enfermedades
- ✓ Ahorro de aditivos químicos
- ✓ Mayor rentabilidad en la explotación

MODELO	SERIE	M3 HORA DE AGUA A TRATAR
MTA 100	C	10 m <sup>3</sup> /h
MTA 200	C	20m <sup>3</sup> /h
MTA 300	C	30m <sup>3</sup> /h
MTA 400	C	40 m <sup>3</sup> /h
MTA 500	C	50m <sup>3</sup> /h

**\*Para mayores volúmenes de agua consultenos.**